

Schutzfolien
für Bleche



dichtungen
und bänder
für sandwichplatten



das
Dichtungssystem
RPES

www.rfoll.pl

R-FOLL sp. z o.o.

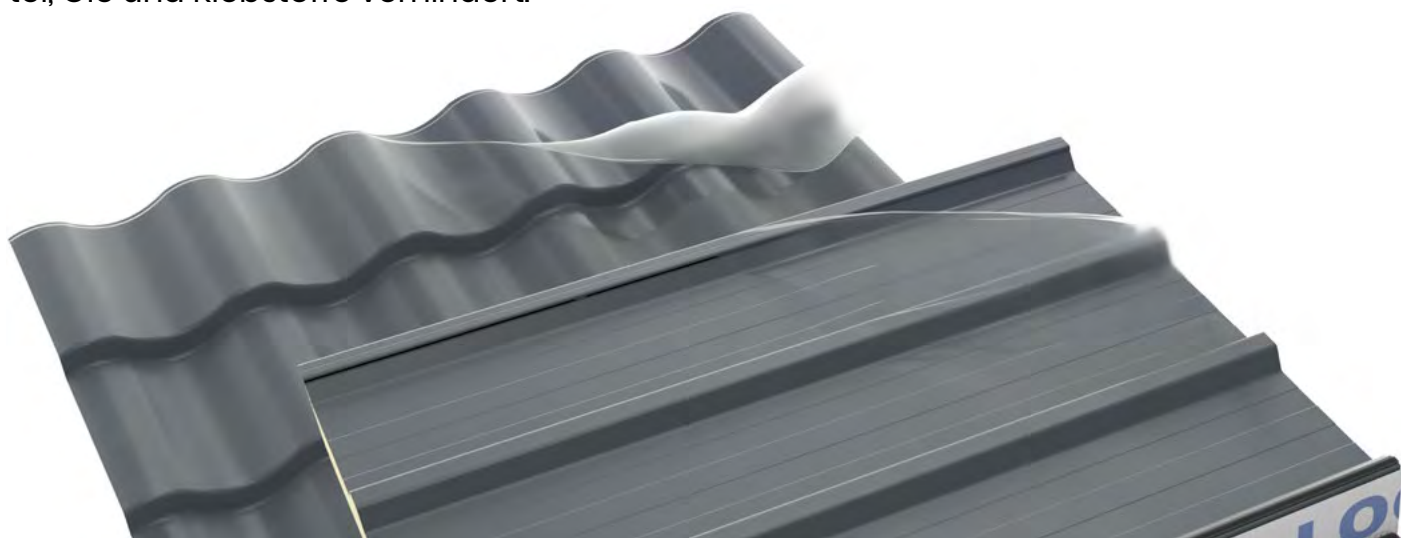
📍 32-010 Łuczyce, ul. Dworska 16

✉ **Telefon:** +48 12 346 42 96

☎ **E-mail:** biuro@rfoll.pl

Die auf Basis von Polyethylenfolie mit Kleber hergestellten Schutzfolien von R-FOLL wurden entwickelt, um Oberflächen vor mechanischen und chemischen Beschädigungen zu schützen.

Unsere Folien bilden eine zeitweilige Barriere, die Kratzer und Risse absorbiert sowie das Eindringen flüssiger oder fester Verunreinigungen wie Staub, Schmutz, Wasser, Lösemittel, Öle und Klebstoffe verhindert.



Die Folien eignen sich hervorragend zum Schutz von Oberflächen bei folgenden Arbeiten und Prozessen:

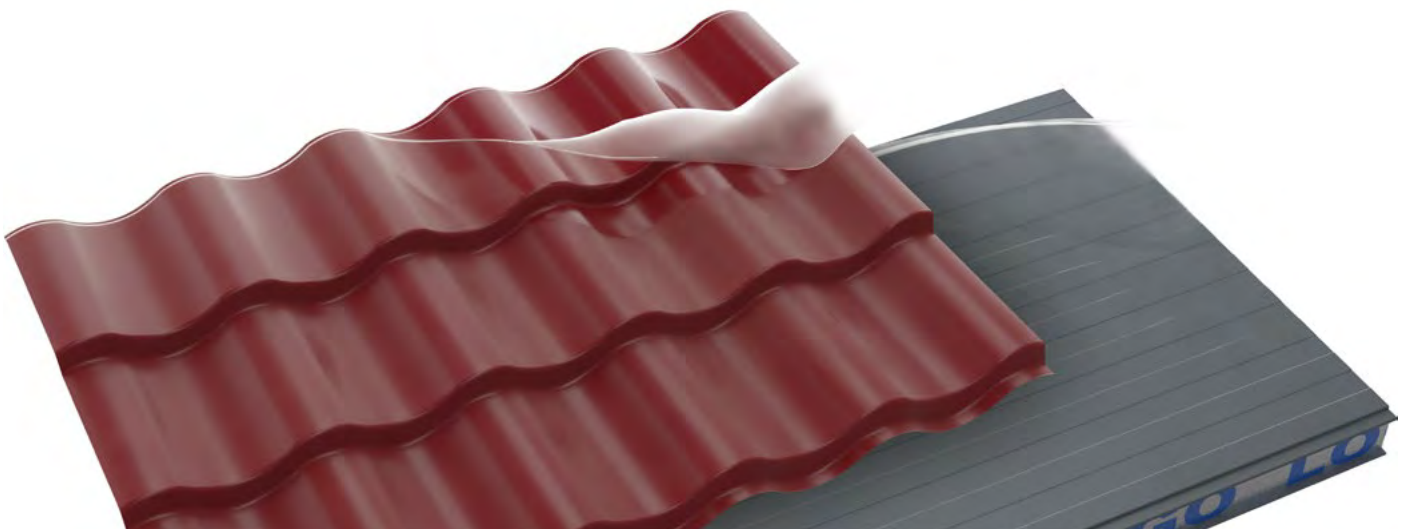
- mechanische Bearbeitung
- Schleifen
- Polieren
- Fräsen
- Einspritzen
- Schneiden
- Biegen
- Schweißen
- Lackieren
- Kleben
- Montage
- Transport
- Lagerung

Außerdem eignet sich unsere Folie optimal zum Schutz sämtlicher Oberflächen, die bei Renovierungsarbeiten rund um das Haus beschädigt oder verschmutzt werden können – Wände, Möbel, Fenster, Parkett, Paneele, Teppiche, Bodenbeläge, Fliesen, Glasuren, Keramik.

Auf unserer Webseite finden Sie Hinweise, wie Sie für das Material, das Sie schützen wollen, die passende Folie auswählen. Aber auch falls Sie dort keine Folie finden, die explizit für das betreffende Material vorgesehen ist, heißt das nicht unbedingt, dass wir keine geeignete Folie im Sortiment haben. Wir senden Ihnen jederzeit gern Folienproben, mit denen Sie Tests durchführen können.

Hier eine Liste der Standardmaterialien, die mit unseren Folien geschützt werden können:

- Metalloberflächen (Dachbleche, Verkleidungen von Sandwichplatten, Bleche: lackiert, rostfrei, farbig, Aluminium, verzinkt)
- Kunststoffoberflächen (ABS, PVC, Acryl, PET, POLYCARBONAT u. a.)
- Glasoberflächen (Konstruktionsglas, Scheiben, Zierglas, LCD-Bildschirme u. a.)
- Holz, Möbelplatten, Laminat (unbehandeltes und lackiertes Holz, Parkett, Paneele, MDF-Platten, HPL-Platten)
- sonstige glatte Oberflächen (Stein, Keramik, Glasur und Terrakotta),
- Teppiche und Bodenbeläge.



Eigenschaften der Folie

Trägermaterial	Polyethylen
Dicke	20-300 Mikrometer
Farbe	Transparent, beliebige Farbe
Breite	10 – 1500 mm
Wicklung	10-3000 laufende Meter
Hülse	Karton, 76 mm Innendurchmesser
Perforierung	Perforierung möglich
Aufdruck	Aufdruck in bis zu 4 Farben möglich

R-FOLL präsentiert eine innovative Lösung für Dichtungen und seitliche Bänder, die bei der Produktion von Sandwichplatten mit Polyurethankern zum Einsatz kommen.

Einsatzgebiete:

Die Dichtungen und Bänder werden während der Produktion an den Seiten der Sandwichplatten direkt auf dem Kern angebracht.

Gasdichtheit:

Dank der speziellen, von R-FOLL entwickelten und patentierten Rezeptur der Folie sind unsere Produkte gasdicht, sodass die Eigenschaften des Polyurethankerns länger erhalten bleiben.

Brandverhalten:

Sowohl das Band als auch die Dichtung sind schwer entflammbar, sodass ein besseres Brandverhalten der Platte erzielt wird.

Wasseraufnahme:

Die Polyurethandichtung nimmt nur geringfügig Wasser auf, sodass die Platten bei wechselnden Wetterbedingungen montiert werden können.

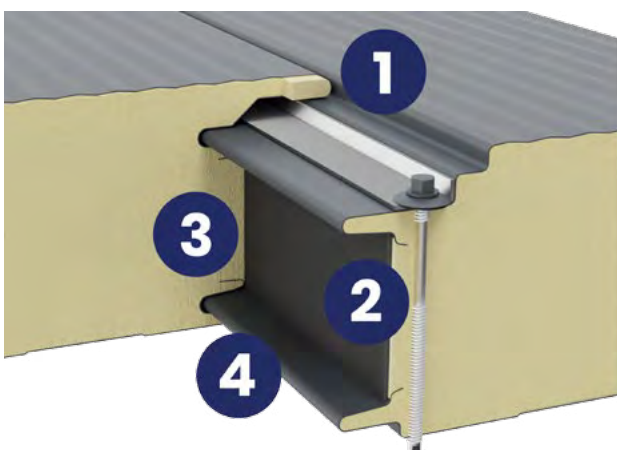
Wärmedämmung:

Unsere Produkte gewährleisten eine perfekt formschlüssige Verbindung der Platten, wodurch sich die an den Kontaktflächen entstehenden Kältebrücken auf ein Minimum reduzieren lassen.

Eine EPDM-Dichtung in Kühlplatten mit Polyurethankern gewährleistet:

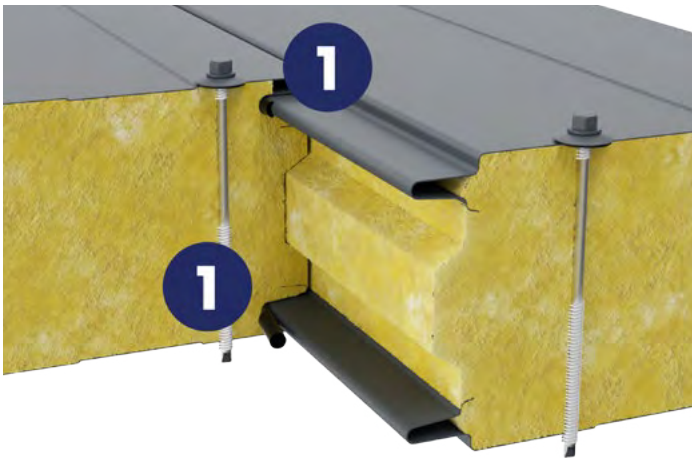
- Beständigkeit gegen das Eindringen von Feuchtigkeit (Dampfdichtheit),
- Gasdichtheit.
- wird bei der Produktion der Platte direkt auf der Fertigungsstraße angebracht,
- erfordert keine zusätzlichen Butyldichtstoffe,
- verkürzt die Montagezeit der Platten erheblich.

Einsatz von R-Foll-Produkten in einer Wand-Sandwichplatte mit Polyurethankern



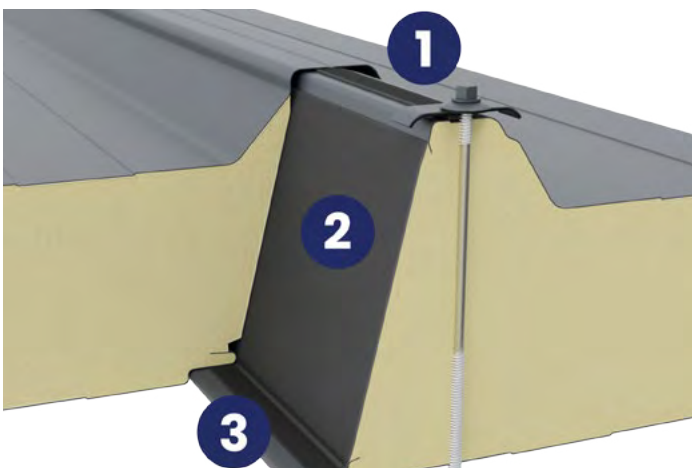
1. In der Feder der Verbindung angebrachte PUF-Dichtung.
2. Am Kern angebrachte Polyurethandichtung.
3. Am Kern angebrachtes Schutzband .
4. An der Verbindung angebrachte EPDM-Dichtung.

Einsatz von R-Foll-Produkten in einer Wand-Sandwichplatte mit Kern aus Mineralwolle



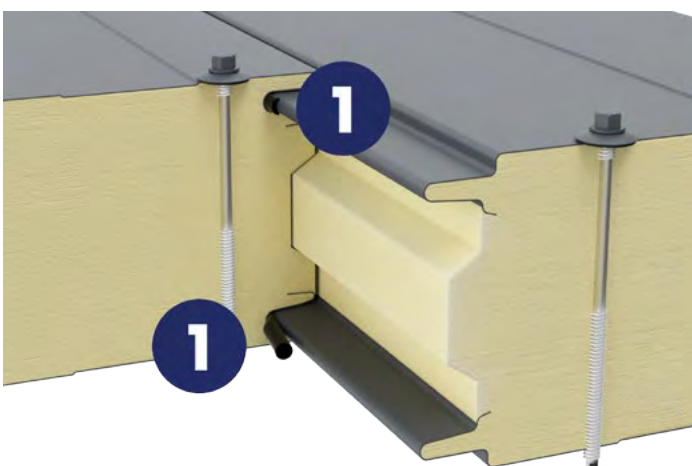
1. In der Verbindung angebrachte EPDM-Dichtung.

Einsatz von R-Foll-Produkten in einer Dachplatte mit Polyurethankern



1. Auf dem Höcker angebrachte Polyurethandichtung.
2. Am Kern angebrachte Polyurethandichtung.
3. In der Verbindung angebrachte Polyurethandichtung.

Einsatz von R-Foll-Produkten in einer Kühlplatte mit Polyurethankern



1. In der Verbindung angebrachte EPDM-Dichtung.

R-FOLL präsentiert das Dichtungssystem RPES zum Ausgleichen der Berührungsebene von Platte und Pfette, durch das sich die Geräusche durch das Arbeiten der Platte auf der Konstruktion erheblich vermindert.

Ein zusätzlicher Vorteil der Dichtung RPES besteht darin, dass sie ein Zerkratzen der Platten bei der Montage sowie eine Übertragung von Korrosion von der Konstruktion auf die Sandwichplatte während der Nutzung der Objekte verhindert.

Einsatzgebiete:

Das System RPES ist insbesondere vorgesehen für den Einsatz bei der Montage von Sandwichplatten für Stahlkonstruktionen.

Beständigkeit:

Durch den Einsatz eines entsprechenden PE-Materials mit Silikon-Liner ist das Band beständig gegen ständige Temperaturschwankungen und Wasseraufnahme; außerdem zeichnet es sich durch eine hohe chemische Beständigkeit aus.

Montage:

Das Dichtungsband wird auf die Oberfläche der Konstruktion geklebt, die mit der Innenverkleidung der Platte Kontakt hat. Das Band RPES eignet sich hervorragend für unebene Oberflächen.



EIGENSCHAFTEN	WERT	EINHEIT
Dichte	30 +/- 3%	kg/m ³
Länge	30 +/- 1%	m/b
Breite	20 +/- 3%	mm
Dicke	3.1 +/- 0.15%	mm
Acrylkleber	17-19	g/m ²
Druckfestigkeit 10% Durchbiegung 30% Durchbiegung 50% Durchbiegung	>25 >75 >135 >250	%
Zugfestigkeit quer längs	0.20 0.30	kPa
Bruchdehnung quer längs	70 75	%
Wärmeleitfähigkeit	0.33	W/mK
Temperaturbeständigkeit	-40 / +90	°C
UV-Beständigkeit	6 Monate	
Montagetemperatur	Min. 5	°C



Abmessungen	
Breite	20 mm – 100 mm
Dicke	2 – 10 mm
Länge	5 – 50 m
Farbe	Grafit

R-FOLL sp. z o.o.

📍 32-010 Łuczycze, ul. Dworska 16

✉ **Telefon:** +48 12 346 42 96

☎ **E-mail:** biuro@rfoll.pl