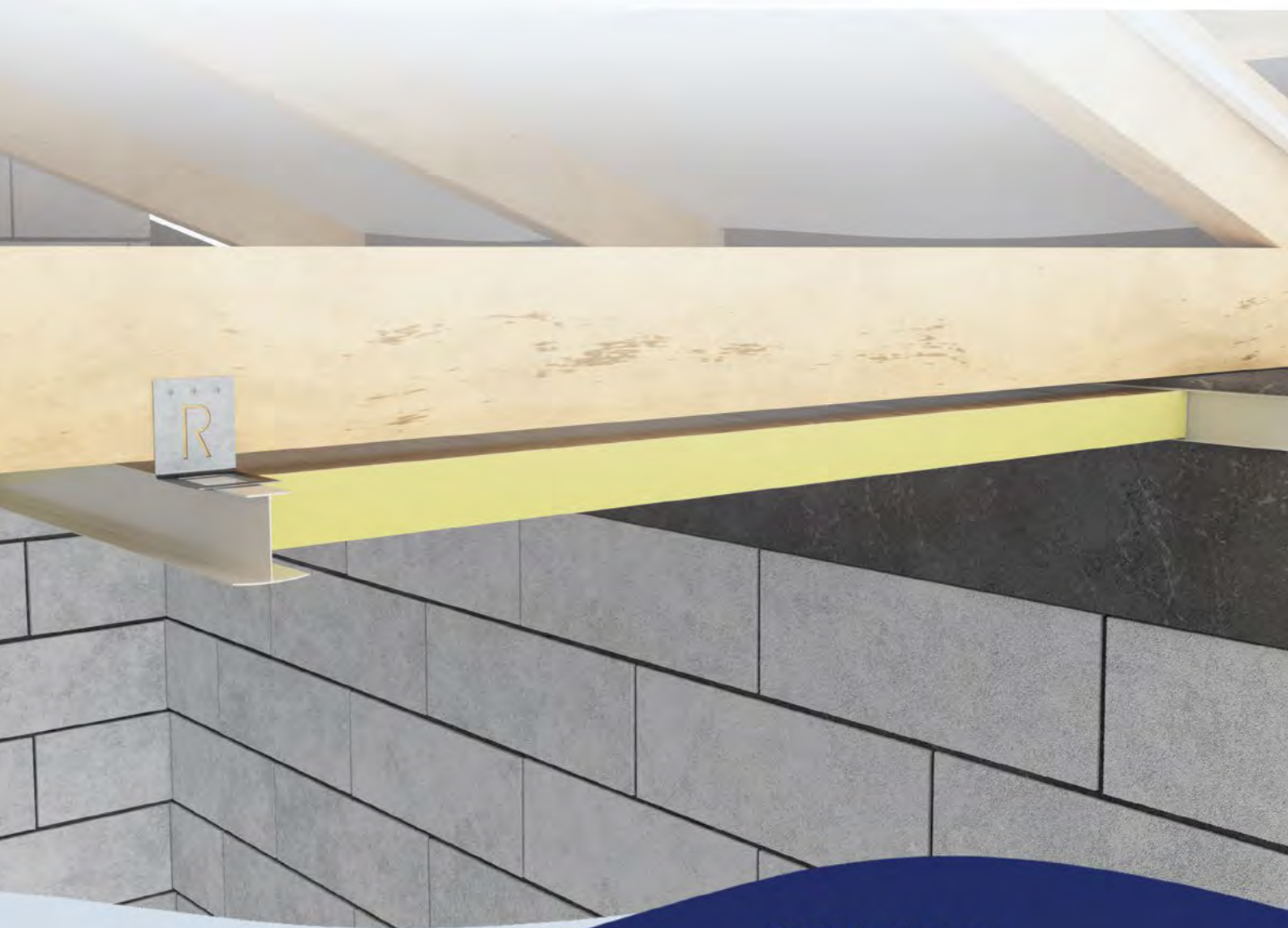




# System R...

## zur befestigung von deckenplatten



**R-FOLL sp. z o.o.**

📍 32-010 Łuczyce, ul. Dworska 16

✉ **Telefon:** +48 12 346 42 96

☎ **E-mail:** [biuro@rfoll.pl](mailto:biuro@rfoll.pl)

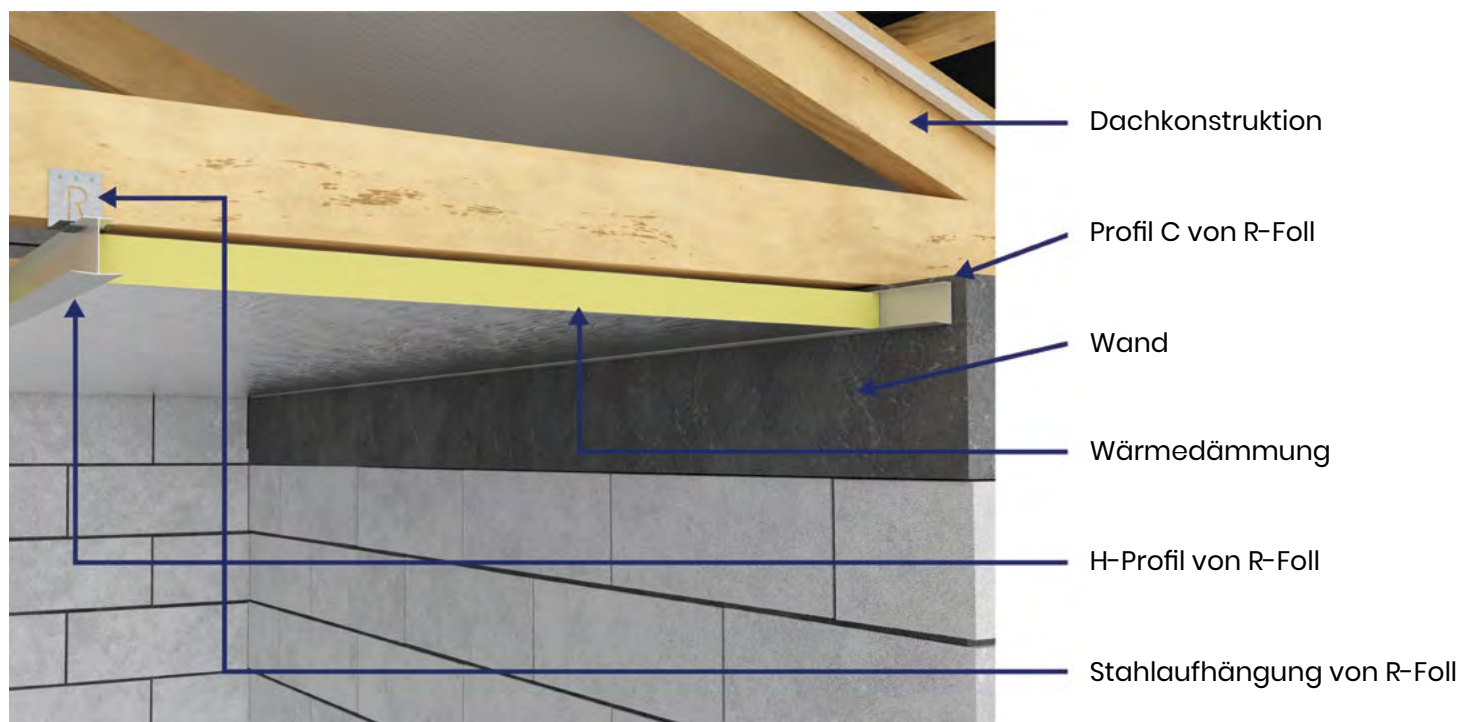
[www.rfoll.pl](http://www.rfoll.pl)

# System R... zur Befestigung von deckenplatten

## R-FOLL präsentiert das System R... zur Befestigung leichter Deckendämmplatten.

Mit seinen speziell konstruierten H- und C-Profilen, die an die jeweilige Plattendicke angepasst sind, sowie dem speziell entwickelten Metallaufhänger, der sich sowohl an Metall- als auch an Holzkonstruktionen leicht befestigen lässt, lassen sich die Platten schnell und einfach montieren.

## H- und C-Profile sowie Aufhängungen in abgehängten Decken vom Typ AGRO



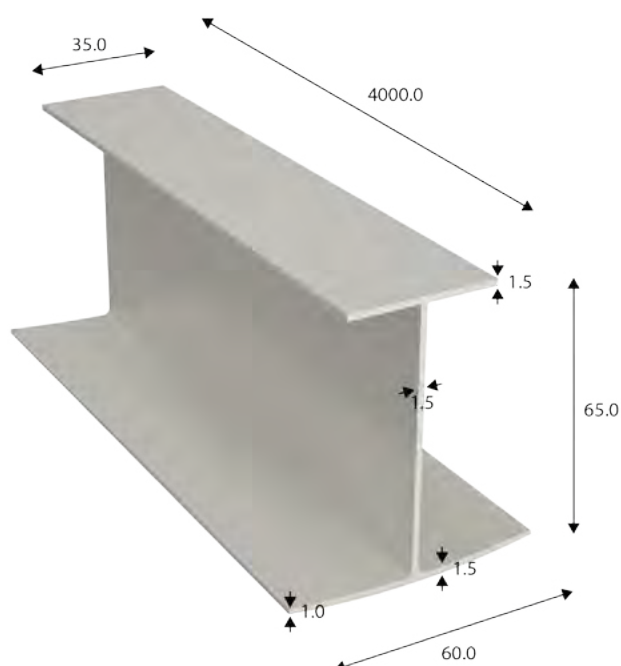
## Maße:

### Standardlängen:

H 50	C 50	H60	C 60
4 m	4 m	4 m	4 m

### Sonderlängen:

Verfügbar nach vorheriger Absprache mit der Vertriebsabteilung von R-FOLL.



### Einsatzgebiete:

Das System R... ist vor allem für die Herstellung von Decken in Stallneubauten, wie etwa Rinder-, Schweine- oder Hühnerställen, sowie zur Modernisierung alter Gebäude vorgesehen, die eine bessere Dämmung benötigen.

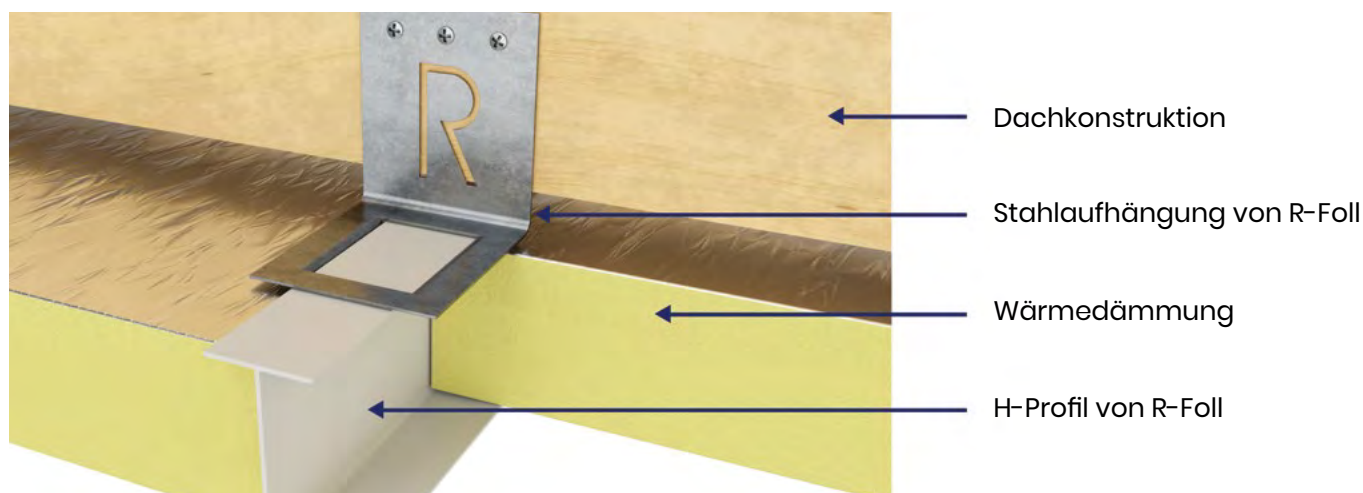
### Montage:

Der Metallaufhänger kann mithilfe von Verbindungselementen einfach an Holz- wie auch an Metallkonstruktionen befestigt werden. Dank eines Spezialschlusses erfolgt die Verbindung des Profils mit dem Aufhänger sehr schnell und effektiv.

### Beständigkeit:

Durch den Einsatz eines geeigneten Materials sind die Profile beständig gegen aggressive Umgebungsbedingungen, wie sie in Stallgebäuden auftreten. Ein spezieller Zusatz sorgt dafür, dass die Farbe lange erhalten bleibt, ohne auszubleichen und zu vergilben. Das Material ist auch beständig gegen häufigen Einsatz von Hochdruckreinigern.

### H- und C-Profile sowie Aufhängungen in abgehängten Decken vom Typ AGRO



Kunststoffart	Polystyrol weiß
Farbe	Grau W9042
Gewicht H 50	219 g/m
Gewicht C 50	140 g/m
Gewicht H 60	242 g/m
Gewicht C 60	163 g/m
Dickentoleranz	- 1% bis +9%
Längentoleranz	- 10mm do + 10mm

## R-FOLL sp. z o.o.

 32-010 Łuczycze, ul. Dworska 16

 **Telefon:** +48 12 346 42 96

 **E-mail:** [biuro@rfoll.pl](mailto:biuro@rfoll.pl)