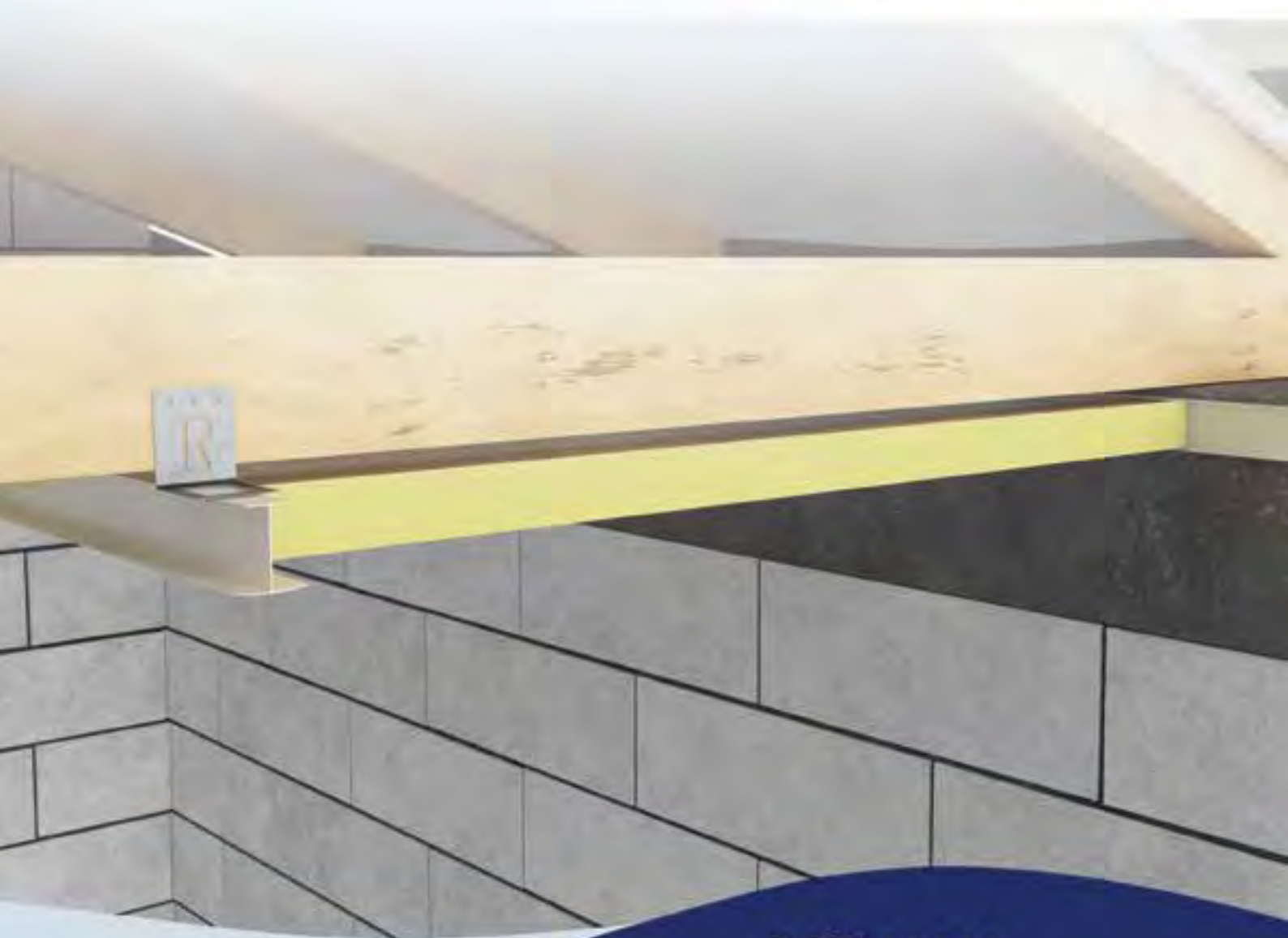




System do mocowania płyt AGRO



R-FOLL sp. z o.o.

📍 32-010 Łuczyce, ul. Dworska 16

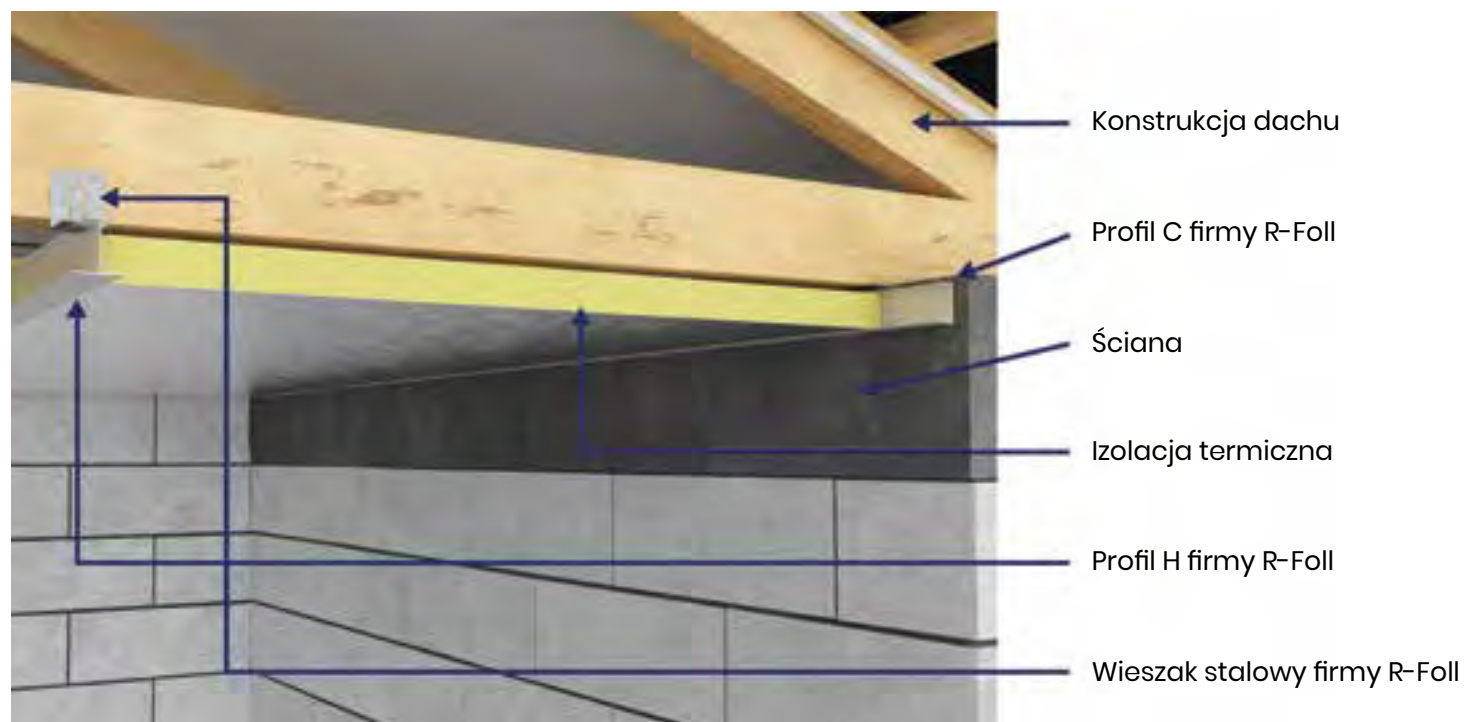
☎ **telefon:** 12 346 42 96

✉ **e-mail:** zamowienia@rfoll.pl

www.rfoll.pl

Firma R-FOLL przedstawia system R... do mocowania lekkich izolacyjnych płyt sufitowych. Pozwala on w sposób szybki i łatwy zamontować płyty dzięki specjalnej konstrukcji profili H i C dostosowanych do grubości płyt oraz specjalnie zaprojektowanemu metalowemu wieszakowi, który z łatwością można mocować zarówno do konstrukcji metalowych jak i drewnianych.

Profile H i C oraz wieszaki stosowane w sufitach podwieszanych typu AGRO



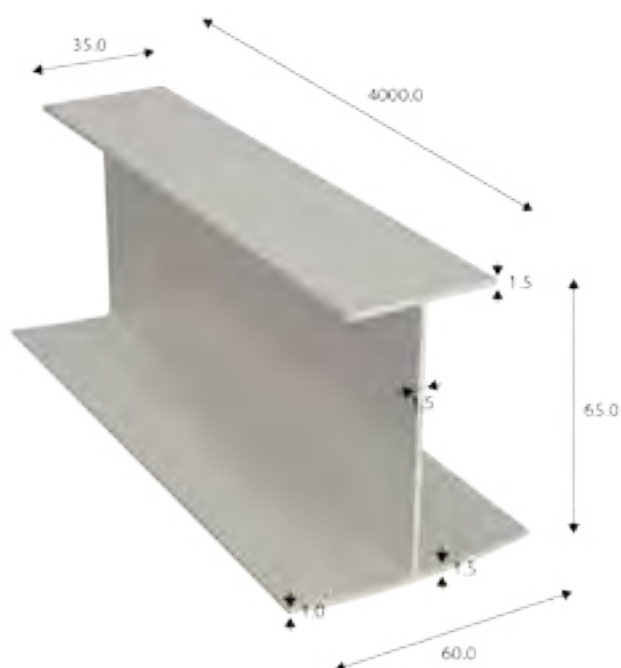
Wymiary:

Standardowe długości:

H 50	C 50	H60	C 60
4 mb	4 mb	4 mb	4 mb

Niestandardowe długości:

Dostępne są po wcześniejszym uzgodnieniu z działem sprzedaży firmy R-FOLL.



Zastosowanie:

System R... w szczególności przeznaczony jest do budowy sufitów w nowych budynkach inwentarskich typu obory, chlewnie czy kurniki jak również do modernizacji starych budynków wymagających lepszej izolacji.

Montaż:

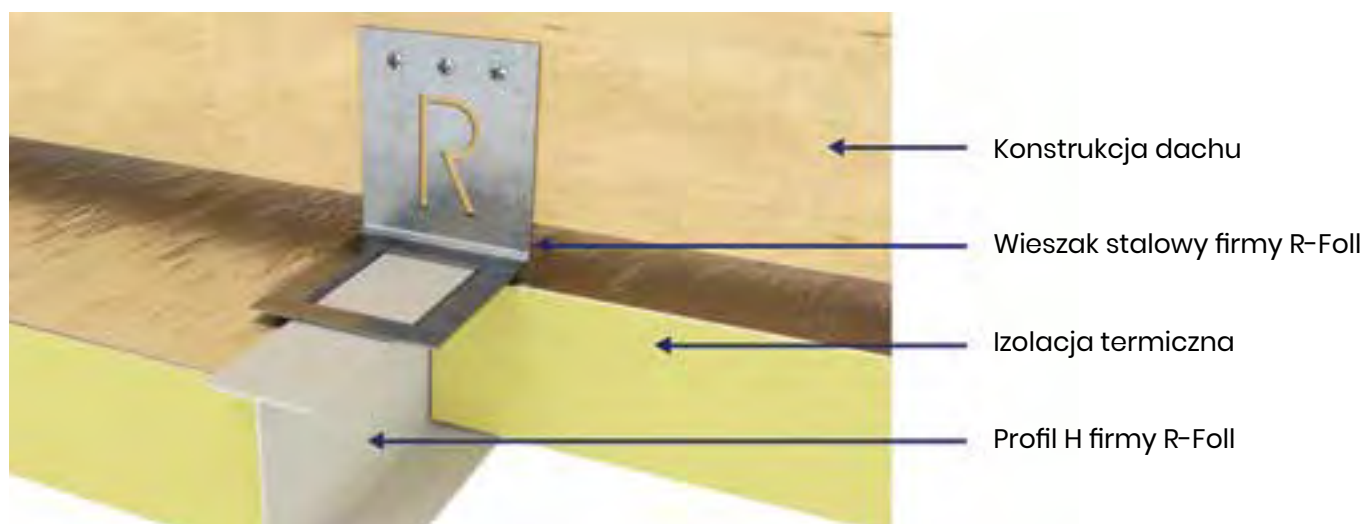
Metalowy wieszak za pomocą łączników można w łatwy sposób montować do konstrukcji drewnianej jak i metalowej. Połączenie profilu z wieszakiem dzięki specjalnemu zamkowi jest bardzo szybkie i skuteczne.

Odporność:

Dzięki zastosowaniu odpowiedniego materiału profile są odporne na działanie środowisk agresywnych występujących w budynkach inwentarskich.

Specjalny dodatek długo utrzymuje kolor zapobiegając odbarwianiu i żółknięciu profili. Materiał odporny jest również na częste mycie myjkami ciśnieniowymi.

Profile H i C oraz wieszaki stosowane w sufitach podwieszanych typu AGRO



Rodzaj tworzywa	Polistyren biały
Barwnik	Szary W9042
Waga H 50	219 g/mb.
Waga C 50	140 g/mb.
Waga H 60	242 g/mb.
Waga C 60	163 g/mb.
Tolerancja grubości	- 1% do +9%
Tolerancja długości	- 10mm do + 10mm

R-FOLL sp. z o.o.

📍 32-010 Łuczycze, ul. Dworska 16

✉ **telefon:** 12 346 42 96

📞 **e-mail:** zamowienia@rfoll.pl